



**D 150 AHA**  
**D 150 AHG**

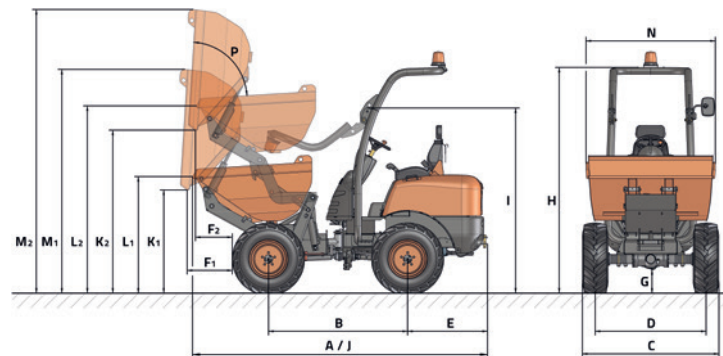


TECHNISCHE DATEN

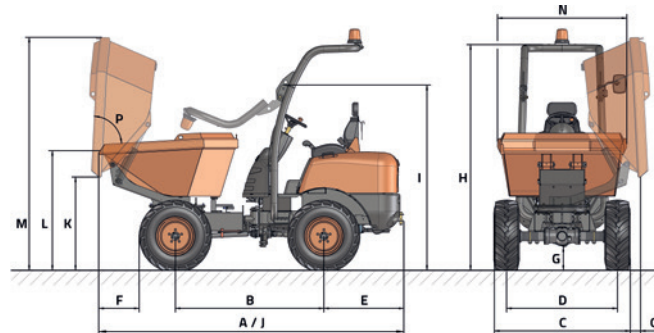
ALLGEMEIN		D 150 AHA	D 150 AHG
Entladesystem	-	Höhe	Schwenk
Ladekapazität	Kg	1500	1500
Fahrwerk	-	Knickgelenkt und schwingend	Knickgelenkt und schwingend
Fassungsvermögen Mulde Wassermaß	l	605	520
Fassungsvermögen Mulde gestrichen	l	681	626
Fassungsvermögen Mulde gehäuft	l	841	900
Leergewicht	Kg	1510	1510
Kraftübertragung	-	Hydrostatik	Hydrostatik
<b>MOTOR</b>			
Marke	-	KUBOTA	KUBOTA
Modell	-	D1105-E4B	D1105-E4B
Leistung	kW	15.6	15.6
Betriebsgeschwindigkeit	rpm	2400	2400
Drehmoment	N·m@rpm	71.4@1600	71.4@1600
Anzahl Zylinder	-	3	3
Emissionen	-	Stage V - EPA Tier4	Stage V - EPA Tier4
Lärm	dB(A)	101	101
<b>FAHREN</b>			
Höchstgeschwindigkeit	Km/h	14	14
Überwindbare Steigung	%	40	40
Außenwenderadius	mm	3260	3260
Antrieb	-	4x4	4x4
Reifen	-	10.0/75-15.3	10.0/75-15.3
<b>HYDRAULIKSYSTEM</b>			
Hydraulikkreislauf	-	Zahnradpumpe mit 8 cm <sup>3</sup>	Zahnradpumpe mit 8 cm <sup>3</sup>
Fülle	l/min	17,28	17,28
Betriebsdruck	bar	180	180
<b>TANKKAPAZITÄT</b>			
Kraftstoff	l	23	23
Hydraulik	l	21.2	21.2
<b>BREMSANLAGE</b>			
Betrieb	-	Geschlossenes. Handbedienung	Geschlossenes. Handbedienung
Stillstand	-	Geschlossenes. Handbedienung	Geschlossenes. Handbedienung

## ABMESSUNGEN

D 150 AHA



D 150 AHG



ABMESSUNGEN (mm)	D 150 AHA		D 150 AHG
A	3200		3300
B	1500		1600
C	1480		1480
D	1195		1195
E	860		860
F	460	420	460
G	250		250
H	2440		2440
I	2000		2000
J	3200		3300
K	990	1750	1000
L	1270	2020	1290
M	2300	3050	2500
N	1400		1400
O	-		135
<b>ABMESSUNGEN (°)</b>			
P	83		83

1 ▲ | ▲ 2



[www.ausa.com](http://www.ausa.com)

Produkte können ohne vorherige Ankündigung verändert werden. Bilder in der gesamten Dokumentation können je nach Modell auf nicht standardmäßige Konfigurationen oder auf nicht verfügbare Artikel verweisen.

AUSAs Logo und das gesamte Corporate Identity sind Eigentum des AUSA Center S.L.U. und dürfen ohne vorherige Zustimmung nicht verwendet werden.