

Volvo Construction Equipment  
Building Tomorrow



# P2820D ABG

Volvo-Kettenfertiger 1,5-4,5 m 55,4 kW



# Unerreichte Vielseitigkeit

Die neue Generation des Kettenfertigers P2820D ABG ist auch an besonders engen Stellen einsetzbar. Der kompakteste Fertiger im Sortiment von Volvo verfügt über alle branchenführenden Funktionen seiner größeren Schwestermodelle, wurde aber speziell für den vielseitigen Einsatz in kleinen bis mittelgroßen Einbauprojekten optimiert.

## Multitalent

Gleichgültig, ob ein Einfahren in enge Baustellen erforderlich ist oder Ausbesserungsarbeiten rasch erledigt werden müssen, der P2820D ABG ist ein talentierter Alleskönner. Dank der flexiblen Konfigurationen, wie einzeln betätigter Kübelklappen und elektrohydraulisch absenkbarem Wetterdach, kann der Fertiger jetzt noch vielseitiger eingesetzt werden.



## Eine Maschine, mehrere Lösungen

Der leistungsstarke P2820D ABG kann mühelos einen Beschickungs-Lkw voranschleichen, wobei der 9 Tonnen fassende Kübel auch problemlos durch andere Maschinen beschickt werden kann. Sie haben die Wahl zwischen zweizügigem Förderband oder einzügigem Förderband. Dessen Materialdurchsatz pro Stunde ist höher und wird in dieser Größenklasse nur bei Volvo angeboten. Die Proportionalsteuerung für Förderband und Schnecke ist serienmäßig.



## Einfach zu transportieren

Der Fertiger ist klein genug, um zusammen mit einer Walze auf demselben Transportfahrzeug transportiert werden zu können, ohne dass bei Ausrüstung mit einer Bohle VB40 die Bohlenverlängerungen und Seitenbegrenzungen abgebaut werden müssen.



## Effizientes Arbeiten

Längere Einbauzeiten, ohne zum Betanken anhalten zu müssen. Der effiziente Volvo-Motor und die perfekt abgestimmte Hydraulik liefern die gleiche klassenführende Antriebsleistung, die man von den größeren ABG-Fertigern von Volvo erwarten würde.





# IN DER STADT ZU HAUSE

Die geringe Geräusch- und Emissionsentwicklung machen den P2820D ABG zur perfekten Wahl bei Arbeiten im städtischen Bereich. Rücksicht auf die Umgebung ist in eng bebauten Gebieten unverzichtbar. Die geräuscharme Bohle trägt ihren Anteil zum eindrucksvoll leisen Betrieb bei. Der effiziente 55-kW-Motor ist sparsam, er erzeugt nur geringe CO<sub>2</sub>-Emissionen und bewahrt damit die Luftqualität.



# MAXIMALE BEDIENERKONTROLLE

Das Volvo-System EPM3 (Electronic Paver Management) ist für seinen benutzerfreundlichen Bedienkomfort bekannt. Das praktische Layout führt intuitiv durch die verschiedenen Bedienfunktionen, die einfach über das Jogwheel ausgewählt und eingestellt werden. Die Bedienkonsole ist die gleiche wie bei den größeren Volvo ABG-Fertigern, so dass sich der Maschinenbediener sofort zurechtfindet.

# Für den Bediener gemacht

Der P2820D ABG ist ganz auf die Bedürfnisse des Bedieners zugeschnitten. Er enthält viele der modernen Funktionen, die man von den größeren Volvo ABG-Fertigern erwarten würde. Das flexibel anpassbare Bedienpult, bedienungsfreundliche Kontrollelemente und die gute Sicht ermöglichen komfortables, produktives Arbeiten während des gesamten Einbaus.

## Sofortiger Arbeitsbeginn

Arbeitsbeginn ohne Verzögerung dank des in EPM3 integrierten Settings Manager, der Bedienern das Speichern und Abrufen individueller Einstellungen für einzelne Projekte ermöglicht. Das schnelle Aufheizen um bis zu 3 °C pro Minute unterstützt ebenfalls die schnelle, unkomplizierte Einrichtung der Maschine.



## Wetterdach

Bediener bleiben bei jedem Wetter dank des Wetterdachs geschützt. Es verfügt über zusätzliche Schalldämmung und ausziehbare Verlängerungen, die dem Bediener auch bei ausgefahrenem Sitz Schutz bieten. Zusätzlichen Windschutz bietet die optionale Verglasung an beiden Seiten der ausstellbaren Sitzkonsolen.



## Maßgeschneiderter Komfort

Für ein echtes Maß an persönlichem Komfort können Bediener ihre Arbeitsposition anpassen und innerhalb von Sekunden zwischen sitzender und stehender Position wechseln. Die Bedienkonsole kann als Einheit nach beiden Seiten des Fertigers verschoben und um 30 Grad nach außen gedreht werden.



## Praktische Aufbewahrung

Einbaukonsole und Bohlenkonsole lassen sich in der Maschine sicher aufbewahren, wodurch der Bediener am Ende einer Arbeitsschicht die Maschine mit freien Händen verlassen kann. Die neuen Staufächer sind unter dem Wetterdach und auf Bohlenhöhe angeordnet. Alle Fächer lassen sich einfach mit dem Zündschlüssel öffnen und verschließen.



# Leistungsfähige Bohlen

Mit einer Volvo-Bohle holen Sie die maximale Leistung aus Ihrem Fertiger heraus, können ihn vielseitig für unterschiedliche Einbauarbeiten einsetzen und eine ebenflächige, hochwertige Oberfläche herstellen. Verschiedene praktische Funktionen, die auf der Grundlage der langjährigen Erfahrungen von Volvo-ABG-Fertigern entstanden sind, unterstützen den Einbau und sorgen für erstklassige Ergebnisse.

## Variomatic-Bohle VB30

Die Stampfer- und Vibrationsbohlen VB30 verfügen über eine robuste Führung der hydraulischen Ausfahrteile sowie hydraulische Dachprofilverstellung und lassen sich auf die doppelte Grundbreite ausfahren (1,5 m - 3,0 m). Durch Bohlenverlängerungen kann die Einbaubreite auf bis zu 4,0 m vergrößert werden.



## Praktische Seitenbegrenzungssteuerung

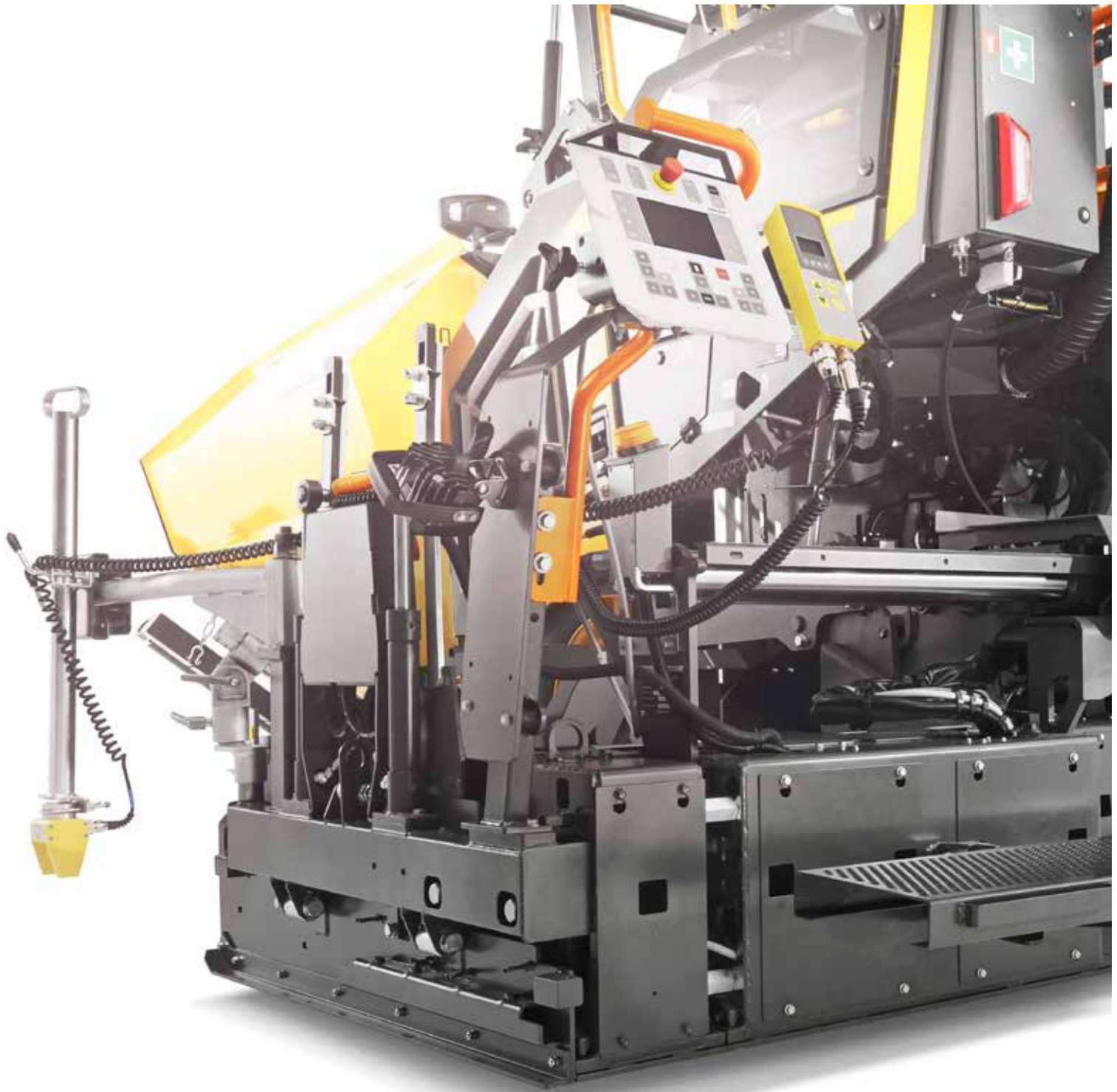
Bei der VB40 entfällt mit hydraulisch gesteuerten Seitenbegrenzungen die Notwendigkeit manueller Einstellungen. Die optionale Funktion sorgt für einen sicheren Abstand des Bedieners zum fließenden Verkehr und verkürzt die erforderliche Zeit für die Herstellung einer sauberen Seitenkante. Die hydraulischen Seitenbegrenzungen sind nicht dicker als bei der manuellen Ausführung. Durch ihr schlankes Design bleibt weniger unverdichtetes Material innerhalb Bohlenbreite zurück.



## Ganz nach Belieben

Die neu gestaltete Bohlenkonsole kann in jede Richtung gedreht und damit ganz nach Bedarf oder nach persönlichen Vorlieben des Bedieners eingestellt werden. Das neue Tastenlayout ist jetzt noch praktischer und bedienfreundlicher.





# NEUE BOHLE VB40

Die neue Bohle VB40 ermöglicht eine Einbaubreite von bis zu 4,5 m. Die Bohle verfügt über einen klappbaren Laufsteg, ein mechanisch oder hydraulisch betätigtes Dachprofil und benötigt dank ihrer dauergeschmierten Stampfer- und Vibrationslager keine tägliche Wartung. Es gibt zwei Bohlenverlängerungen von 52,5 und 26 cm. Letztere erlauben einen Fertigertransport ohne notwendigem Abbau der Verlängerungen und Seitenbegrenzungen.



# MAXIMALE VERFÜGBARKEIT

Ablaufschläuche für Betriebsflüssigkeiten, leichter Batteriezugang mit separaten Starthilfe-Anschlusspunkten und nur drei Schmierstellen für die gesamte Maschine sorgen für zügige routinemäßige Wartungsarbeiten. Das Förderband ist dauergeschmiert, seine Lager sind wartungsfrei.



# Kontinuierlicher Einbau

Eine hohe Verfügbarkeit ist der Schlüssel zum Erfolg – und da können Sie sich ganz auf den P2820D ABG verlassen. Die Maschine ist außerdem so aufgebaut, dass tägliche Wartungsarbeiten schnell und einfach erledigt werden können, um Stillstandszeiten auf ein Minimum zu begrenzen.

## Einfache Nachbehandlung

Das Abgas-Nachbehandlungssystem besteht nur aus einem Rußpartikelfilter, was bedeutet, dass kein SCR vorhanden ist und kein AdBlue benötigt wird. Weder muss AdBlue nachgefüllt noch das SCR gewartet werden, was die produktive Zeit maximiert und die laufenden Kosten der Maschine minimiert.



## Einfache Maschinenüberwachung

Mit CareTrack lassen sich alle Telematik-Berichte wie z. B. Produktivität, Betriebszustände und Kraftstoffeffizienz abrufen, um immer frühzeitig über Maschinenzustand und Performance informiert zu sein. In Eigenregie oder mit Unterstützung Ihres Volvo-Händlers können Sie mit Hilfe der Telematikdaten das Risiko ungeplanter Ausfälle verringern und sicherstellen, dass Ihre Maschine ihr volles Potenzial ausschöpft.



## Schneller Kettenpolstertausch

Die auf der Innenseite der Fahrwerksketten praktisch angeordneten Montagebolzen erlauben jetzt einen schnellen und einfachen Austausch der Kettenpolster.



## Auf der richtigen Spur

Der P2820D ABG baut auf die Erfolge vorheriger Generationen auf und verfügt über eine Reihe von Verbesserungen des Fahrwerkes, wie z. B. eine Verlängerung um 150 mm für eine bessere Balance und Traktionsfähigkeit des Fertigers und einen stabilen Fahrbahnträger für eine hohe Einbauqualität. Zur Erhöhung der Verfügbarkeit und Reduzierung der Betriebskosten enthält das Fahrwerk einen automatischen Kettenspanner – was in dieser Klasse nur Volvo bietet.



# Kompakte Maschine, hohe Vielseitigkeit

## KOMFORT UND ZWECKMÄßIGKEIT

- Vielseitig verstellbare Bedienkonsole
- Wetterdach, wahlweise verglaste Bereiche an den Sitzkonsolen
- Neue Staufächer
- EPM3: intuitive Bedienelemente, von größeren Fertiggern

## EIN MULTITALENT

- Leise und sauber: niedriger Geräuschpegel, geringe Emissionen
- Konfigurationen mit ein- oder zweizügigem Förderband
- Separat ansteuerbare Kübelklappen
- 9 Tonnen Kübelvolumen
- 110 Liter Kraftstofftankvolumen

## IMMER IN DER RICHTIGEN SPUR

- 150 mm längeres Fahrwerk
- Automatischer Fahrwerkskettenspanner
- Widerstandsfähige Fahrbahnräumer
- Neu angeordnete Montagebolzen für schnelleren Austausch der Kettenpolster





## HOHE MASCHINENVERFÜGBARKEIT, NIEDRIGERE KOSTEN

- Einfacher Zugang zur Batterie, mit separaten Anschlusspunkten für Starthilfe
- 3 Schmierpunkte, geringer täglicher Wartungsumfang
- Wartungsfreie Lager für Förderband
- Rußpartikelfilter ohne SCR und kein AdBlue
- CareTrack Telematiksystem

## LEISTUNGSFÄHIGE BOHLEN

- Neue Variobohle VB40: Einbaubreite bis 4,5 Meter
- Variobohle VB30: 1,5 bis 4 Meter
- Schlanke, hydraulisch betätigte Seitenbegrenzungen
- Vielseitig einstellbare Bohlenkonsolen

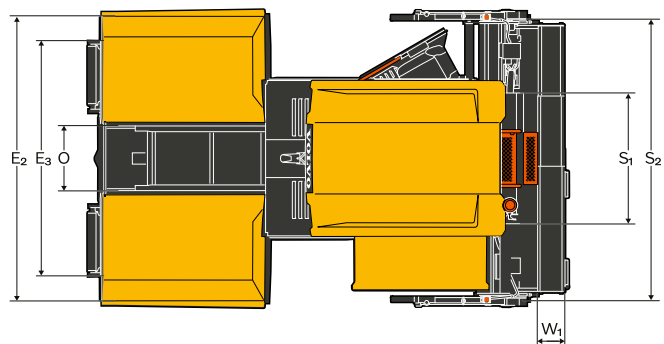
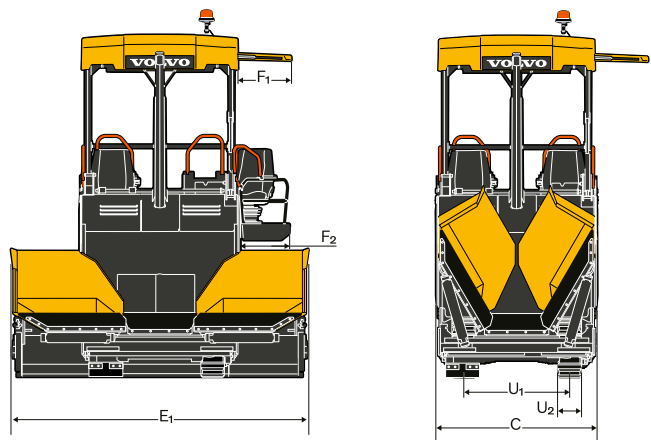
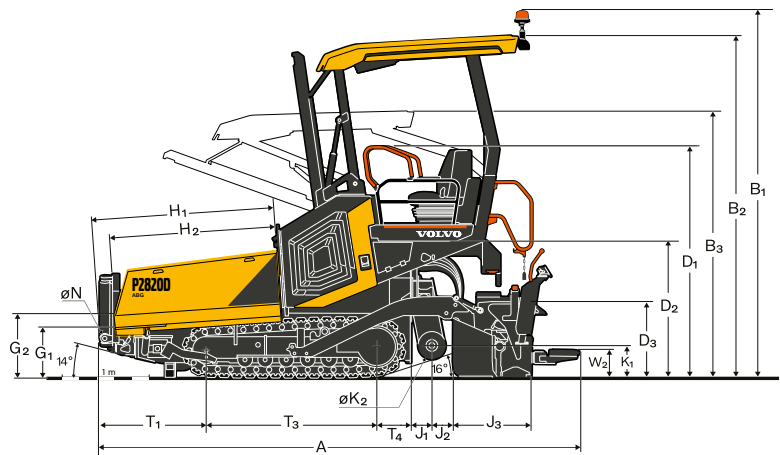
# Volvo P2820D ABG im Detail

<b>Motor</b>		
Hersteller		Volvo
Modell		D3.8H
Kraftstoff		Diesel
Leistung	kW	55,4
	PS	75,3
bei Motordrehzahl	U/min	2 200
Kühlmittel		Flüssigkeit
Füllmenge Kraftstofftank	l	110
Abgasemissionen		EU Stage V
<b>Einbau</b>		
Leistung (theoretisch)*	t/h	330 einzüziges Förderband 230 zweizüziges Förderband
Einbaustärke (max.)	mm	250
<b>Geschwindigkeit</b>		
Einbau (max.)	m/min	20
Transport (max.)	km/h	4,5
<b>Fahrwerk</b>		
Länge	mm	1 833
Breite (Kettenplatten)	mm	160
<b>Förderband</b>		
Fassungsvermögen Kübel	t	9
Anzahl der Förderbänder		1 oder 2
Geschwindigkeit Förderband (max.)	m/min	17,9
<b>Schnecke</b>		
Anzahl der Schnecken		2
Drehzahl (max.)	1/min	72
Durchmesser	mm	300
<b>Elektrische Anlage</b>		
Batteriespannung	V	24
<b>Maße</b>		
Länge mit Bohle VB40 (Laufsteg hochgeklappt)	mm	4 871
Länge mit Bohle VB30	mm	5 300
Breite	mm	1 740
Höhe	mm	3 994
Höhe (Transport)	mm	2 899
<b>Gewicht**</b>		
Zugmaschine	kg	8 155
<b>Max. zulässige Steigfähigkeit***</b>		
Zugmaschine + Bohle	%	36
<b>Geräuschpegel</b>		
Fahrerohr, gemäß ISO 11201		
L <sub>pA</sub>	dB	85
Garantierter Schallleistungspegel gemäß ISO 6395 / Richtlinie 2000/14/EG		
L <sub>wA</sub>	dB	105
<b>Vibration</b>		
Hand/Arm Vibration entsprechend ISO 5349:2001	m/s <sup>2</sup>	<2.5
Ganzkörper Vibration entsprechend ISO 2631:1997	m/s <sup>2</sup>	<0.5
<b>Anmerkungen</b>		
*Die tatsächliche Einbauleistung ist von Schichtstärke, Einbaubreite und Einbaugeschwindigkeit abhängig und variiert je nach den herrschenden Baustellenbedingungen. Zur Berechnung der Einbauleistung für ein bestimmtes Projekt stehen wir gern zur Verfügung.		
**Bei allen Gewichten handelt es sich um ungefähre Angaben, ohne Sonderausstattung. Dieseltank halb voll, Bediener 75 kg, Standardkübel, mit Wetterdach.		
***Wenn Anbauteile verwendet werden, reduziert sich die maximal zulässige Steigung.		

# Technische Daten

## MASSE

Beschreibung	Einheit	P2820D ABG
A Länge	mm	5 300
B <sub>1</sub> Höhe	mm	3 995
B <sub>2</sub> Höhe Wetterdach	mm	3 720
B <sub>3</sub> Transporthöhe	mm	2 899
C Breite Zugmaschine	mm	1 740
D <sub>1</sub> Höhe Geländer	mm	2 523
D <sub>2</sub> Höhe Plattform	mm	1 493
D <sub>3</sub> Bohlenhöhe	mm	877
E <sub>1</sub> Äußere Kübelbreite	mm	3 240
E <sub>2</sub> Innere Kübelbreite	mm	3 103
E <sub>3</sub> Breite Pendeltraverse	mm	2 559
F <sub>1</sub> Ausschub Wetterdach	mm	580
F <sub>2</sub> Sitzkonsolenausschub	mm	542
G <sub>1</sub> Innere Einschütthöhe	mm	552
G <sub>2</sub> Äußere Einschütthöhe	mm	701
H <sub>1</sub> Kübellänge bis Schubrolle	mm	1 985
H <sub>2</sub> Kübellänge	mm	1 805
J <sub>1</sub> Abstand Rückwand bis Schneckenmitte	mm	225
J <sub>2</sub> Abstand Schnecke bis Bohle	mm	230
J <sub>3</sub> Bohlentiefe	mm	850
K <sub>1</sub> Schneckenhöhe (Mitte) über Boden	mm	350-90
K <sub>2</sub> Durchmesser Schnecke	mm	300
L Bodenfreiheit	mm	145
M Durchmesser Rad	mm	-
N Durchmesser Schubrolle	mm	110
O Breite Förderband	mm	710
S <sub>1</sub> Breite Grundbohle VB30	m	1,5
S <sub>1</sub> Breite Grundbohle VB40	m	1,8
S <sub>2</sub> Breite ausgefahrene Bohle VB30	m	3,0
S <sub>2</sub> Breite ausgefahrene Bohle VB40	m	3,5
T <sub>1</sub> Vorderrad/Fahrwerk bis Schubrolle	mm	960
T <sub>2</sub> Abstand Vorderräder	mm	-
T <sub>3</sub> Fahrwerkslänge/Radstand	mm	1 833
T <sub>4</sub> Abstand Fahrwerk/Rad bis Rückwand	mm	589
U <sub>1</sub> Spurweite Räder/Fahrwerk Mitte bis Mitte	mm	1 410
U <sub>2</sub> Kettenpolsterbreite/Radbreite	mm	260
W <sub>1</sub> Breite des Laufstegs	mm	300
W <sub>2</sub> Höhe des Laufstegs	mm	295



## BETRIEBSGEWICHT<sup>1</sup> DER BOHLE IN KG

Bei einer Arbeitsbreite von	3,0 m	3,5 m	4,0 m	4,5 m
VB 40 ETC min. Mechanisches Dachprofil und Standard-Seitenbegrenzungen	-	1 638	1 977	2 186
VB 40 ETC max. Hydraulisches Dachprofil und hydraulische Seitenbegrenzungen	-	1 720	2 058	2 267
VB 30 ETC min.	1 856	-	2 260	-
VB 30 ETC max.	1 873	-	2 277	-

<sup>1</sup> Einschließlich Schneckenanbauteile, Kanalbleche, Seitenbegrenzungen.

# Ausrüstung

## STANDARDAUSRÜSTUNG

### Motor

Volvo-Dieselmotor, EU Stage V

### Fahrtrieb

Elektronische Antriebs-Steuerung

Lastabhängiges effizientes Antriebssystem

Automatischer Kettenspanner

Lebensdauerschmierung der Laufrollen

Fahrwerksketten aus geschmiedeten und gehärteten Gliedern

Praktische Gummipolster

### Materialmanagement

Proportionale Förderbandsteuerung

Reversierbare Schnecken

Einzelförderband

Mechanische Schneckenhöhereinstellung

Pendeltraverse mit zwei Befestigungspositionen

Schubrolle 110 mm

### Elektronik

Elektronische Fertigersteuerung (EPM3)

Settings Manager

Service Interval Manager

Einstellbare und verschiebbare Bedienkonsole

Zwei drehbare Bohlenkonsolen

Batterietrennschalter

Elektroschaltschrank

Rückfahralarm

Werkzeugsatz

MATRIS-Unterstützung

### Struktur

Manuell klappbares Wetterdach glasfaserverstärkter Kunststoff (GFK)

Zwei ausschwenkbare Sitze

Staufach unter Wetterdach

Nahfeldspiegel am Wetterdach

Volvo-Einschlüsselsystem

### Bohle

VB 30 ETC 1,50 - 3,0

Mechanische Dachprofilverstellung

Bohlenarretierung

Geteilte Zugarme

### Beleuchtung

Arbeitsbeleuchtung

Bedienerplattform Beleuchtung

Home Light Funktion

### Umweltschutz

Schalldämmung für Motorraum und Fahrerplattform.

## SONDERAUSSTATTUNG

### Materialmanagement

Zwei unabhängige Förderbänder

Reversierbares Förderband

Separat ansteuerbare Kübelklappen

Mechanisch betätigtes Frontschütt

Hydraulisch betätigtes Frontschütt

Schubrolle D110 plus 100 mm mehr Abstand

Proportionale Ultraschall-Schneckensteuerung

### Elektronik

Seitlicher Notausschalter

Zusatzsteckdose 230 V 50 Hz

Fahrtriebs-Trennschalter

CareTrack GSM / Satellit

Nivelliergeräte

Koffer für Bedienkonsolen

### Struktur

Komfortsitze mit Heizung und USB-Ladeanschluss

Elektrohydraulisch betätigtes Wetterdach

Verglaste Sitzkonsole

Ballastgewicht

Ohne Wetterdach

### Bohle

Bohlenaufsteigarretierung

Bohlenteilentlastung

Hydraulische Seitenbegrenzungen (VB 40)

Hydraulische beheizte Seitenbegrenzungen (VB 40)

Hydraulische Dachprofilverstellung

Reduzierung der Grundarbeitsbreite

Kantenschuhe 3/5/7/12 cm

### Beleuchtung

Arbeitsscheinwerfer LED

Zwei Zusatzscheinwerfer hinten LED

Zusatzleuchte LED für Schneckenraum

Zusatzleuchten LED für Nivellierskala

Tragbare LED Arbeitsscheinwerfer mit Magnetfuß

Rundumleuchte, LED

### Umweltschutz

Absauganlage für Bitumendämpfe

Integrierte Emulsionssprühanlage

Reinigungs-Hochleistungsspritze

Biologisch abbaubares Hydrauliköl und Nebenstromfilter

Schlauchaufroller

## AUSWAHL ZUSÄTZLICHER VOLVO-SONDERAUSSTATTUNG

**Elektrohydraulisch klappbares Wetterdach**



**Wahl zwischen ein- oder zweizügigem Förderband**



**Hydraulische Dachprofilverstellung**



**Staufächer auf Bohlenabdeckung**



**Seitlicher Notausschalter**



**LED Scheinwerferpaket**



Es sind nicht alle Produkte auf allen Märkten erhältlich. Im Rahmen unserer ständigen Verbesserungsmaßnahmen behalten wir uns das Recht vor, Spezifikationen und Ausführungen ohne Vorankündigung zu ändern. Die Abbildungen zeigen nicht zwingend die Standardversion der Maschine.

