



Volvo Construction Equipment

EC380E_{HR}, EC480E_{HR}

Volvo-Bagger



Volvo EC380E_{HR}, E480E_{HR} im Detail.

Motor

Die neueste Generation Dieselmotoren von Volvo erfüllt die Anforderungen der neuesten Abgasvorschriften Tier 4f (Stufe IV). Die Volvo-Motoren sind mit der modernsten Volvo Advanced Combustion Technology (V-ACT) zur Senkung der Abgase und für überlegene Leistung und Kraftstoffeffizienz ausgestattet. Zusätzlich sind sie mit präzisen Hochdruck-Einspritzventilen, Turbolader, Ladeluftkühler sowie einer elektronischen Motorsteuerung zur Optimierung der Maschinenleistung ausgerüstet.

Luftfilter: Drei-Stufenfilter mit Vorfilter

Leerlaufautomatik: Das System schaltet die Motordrehzahl in den Leerlauf, wenn kein Steuerelement betätigt wird. Als Ergebnis werden Kraftstoffverbrauch und Innengeräuschpegel gesenkt.

EC380E_{HR}

Motor - Tier4f (Stufe IV)	Volvo-	D13J
Max Leistung bei	U/s / U/min	28 / 1 700
ISO 9249, SAE J1349 Netto	kW/PS	225 / 306
Brutto, ISO 14396/SAE J1995	kW/PS	226 / 307
Max Drehmoment bei	Nm / U/min	1 692 / 1 275
Anzahl Zylinder		6
Hubraum	l	12,8
Bohrung	mm	131
Hub	mm	158

EC480E_{HR}

Motor - Tier4f (Stufe IV)	Volvo-	D13J
Max Leistung bei	U/s / U/min	30 / 1 800
ISO 9249, SAE J1349 Netto	kW/PS	277 / 376
Brutto, ISO 14396/SAE J1995	kW/PS	278 / 378
Max Drehmoment bei	Nm / U/min	1 890 / 1 350
Anzahl Zylinder		6
Hubraum	l	12,8
Bohrung	mm	131
Hub	mm	158

Elektrische Anlage

Die Hochleistungs-Elektrik ist gut geschützt. Wasserdichte Sicherheitsstecker garantieren sichere, korrosionsfreie Anschlüsse. Die Hauptrelais und Solenoidventile sind zur Vermeidung eventueller Schäden abgeschirmt. Serienmäßig mit Batterie Hauptschalter. Contronics sorgt für eine effiziente Systemüberwachung und liefert wichtige Informationen für die Fehlerdiagnose.

		EC380E _{HR}	EC480E _{HR}
Spannung	V	24	24
Batterien	V	2 x 12	2 x 12
Batteriekapazität	Ah	200	200
Lichtmaschine	V / Ah	28 / 80	28 / 80

Schwenkwerk

Für maximales Drehmoment arbeitet das Schwenkwerk mit Axialkolbenmotoren und einem Planetengetriebe. Serienmäßig ist es mit einer automatischen Haltebremse und einem Rückstoßdämpfungsventil ausgestattet.

		EC380E _{HR}	EC480E _{HR}
Max Schwenkgeschwindigkeit	U/min	10,2	9,3
Max Schwenkmoment	kNm	130,5	166,3

Fahrtrieb

Jede einzelne Kette wird von einem automatischen Zweistufen-Fahrmotor angetrieben. Die Laufwerke werden über Mehrscheibenbremsen gebremst, die mit Federkraft betätigt und hydraulisch gelöst werden. Der Fahrmotor, die Bremsen und das Planeten-Endgetriebe sind gut geschützt im Laufwerksrahmen untergebracht.

		EC380E _{HR}	EC480E _{HR}
Max Zugkraft	kN	276,5	333
Max. Fahrgeschwindigkeit	km/h	3,4/5,3	3,2/5,2
(1./2. Gang)			
Steigfähigkeit	°	35	35

Unterwagen

Der Unterwagen besteht aus einem widerstandsfähigen, X-förmigen Rahmen. Dauergeschmierte und abgedichtete Raupenkettens sind serienmäßig.

		EC380E _{HR}	EC480E _{HR}
Bodenplatten		2 x 50	2 x 52
Mittenabstand der Kettenglieder	mm	215,9	215,9
Breite, Dreisteg-Bodenplatte	mm	600 / 700 / 800 / 900	600 / 700 / 800 / 900
Breite, Doppelsteg-Bodenplatte	mm	600	600
Laufrollen		2 x 9	2 x 9
Stützrollen		2 x 2	2 x 2(2 x 3*)

*Verstellunterwagen

Hydraulikanlage

Das elektrohydraulische System und das Hauptsteuerventil sind mit einer intelligenten Technologie zur bedarfsgerechten Steuerung der Fördermenge für hohe Grableistungen und eine herausragende Kraftstoffeffizienz ausgestattet.

Die Anlage umfasst folgende wichtige Funktionen:

Summenleistungssystem: Bündelung der Förderströme beider Hydraulikpumpen für eine Funktion, das Ergebnis sind schnelle Zykluszeiten und hohe Produktivität.

Auslegerpriorität: der Auslegerbetrieb hat Vorrang - für schnellere Hübe beim Laden oder bei großer Grabtiefe.

Stielpriorität: Vorrang für den Stielbetrieb - für schnellere Zykluszeiten beim Planieren und einen höheren Löffelfüllgrad beim Graben. **Schwenkpriorität:** Vorrang für die Schwenkfunktion, für höhere Schwenkgeschwindigkeiten bei gleichzeitiger Betätigung anderer Funktionen.

Regenerierungssystem: Vermeidung von Kavitationsschäden und Gewährleistung maximaler Produktivität bei gleichzeitiger Betätigung mehrerer Funktionen.

Power boost (Kraftverstärker): Verstärkung sämtlicher Grab- und Hubkräfte.

Halteventile: Halteventile für Ausleger und Stiel verhindern das Absinken der Grabausrüstung.

	EC380EHR	EC480EHR
--	----------	----------

Hauptpumpe, Typ: 2 Axialkolbenpumpen mit variabler Fördermenge		
Maximale Fördermenge l/min	2 x 300	2 x 376
Steuerpumpe, Typ Getriebepumpe		
Maximale Fördermenge l/min	32,6	32

Hydraulikmotoren

Fahrtrieb: Axialkolben-Verstellmotor mit mechanischer Bremse. Schwenkbewegung: Axialkolbenmotor mit fester Fördermenge und mechanischer Bremse

	EC380EHR	EC480EHR
--	----------	----------

Einstellung des Sicherheitsventils

Funktion	MPa	32,4/35,3	32,4/35,3
Fahrkreis	MPa	35,3	32,4
Schwenkkreis	MPa	27,9	25,8
Steuerkreis	MPa	3,9	3,9

Hydraulikzylinder

	EC380EHR	EC480EHR
--	----------	----------

Basisausleger		2	2
Bohrung x Hub	ø x mm	165 x 1 530	180 x 1 590
Stiel		1	1
Bohrung x Hub	ø x mm	175 x 1 700	190 x 1 850
Schaufel		1	1
Bohrung x Hub	ø x mm	145 x 1 285	165 x 1 335
Zwischenstiel		1	1
Bohrung x Hub	ø x mm	160 x 1 530	175 x 1 700
Stiel für Abbrucharbeiten		1	1
Bohrung x Hub	ø x mm	150 x 1 745	175 x 1 700
Stiel für Zerkleinerungsarbeiten		1	1
Bohrung x Hub	ø x mm	130 x 1 150	130 x 1 150

Füllstände für Wartungszwecke

	EC380EHR	EC480EHR
--	----------	----------

Kraftstofftank	l	620	680
AdBlue-/DEF-Behälter	l	62,5	62,5
Hydraulikanlage, gesamt	l	500	525
Hydrauliköltank	l	225	270
Motoröl	l	42	42
Motorkühflüssigkeit	l	60	60
Untersetzung Schwenkantrieb	l	6,5	2 x 6
Untersetzung Fahrtrieb	l	2 x 6,8	2 x 7,5

Hydraulikzylinder für Abbrucharbeiten EC380EHR

	Mng	Bohrung ø mm	Hub mm
--	-----	-----------------	-----------

für Abbrucharbeiten

Basisauslegerzylinder	2	165	1 530
Zwischenstielzylinder	1	160	1 530
Stielzylinder für Abbrucharbeiten	1	150	1 745
Stielzylinder für Zerkleinerungsarbeiten	1	130	1 150

für Grabarbeiten

Basisauslegerzylinder	2	165	1 530
Stielzylinder	1	175	1 700
Löffelzylinder	1	145	1 285

für HR

Modularer Zylinder	2	100	545
Kippzylinder Kabine	2	65	130
Hydraulisch einfahrbarer U/C-Zylinder	2	140	1 000

Hydraulikzylinder für Abbrucharbeiten EC480EHR

	Mng	Bohrung ø mm	Hub mm
--	-----	-----------------	-----------

für Abbrucharbeiten

Basisauslegerzylinder	2	180	1 590
Zwischenstielzylinder	1	175	1 700
Stielzylinder für Abbrucharbeiten	1	175	1 700
Stielzylinder für Zerkleinerungsarbeiten	1	130	1 150

für Grabarbeiten

Basisauslegerzylinder	2	180	1 590
Stielzylinder	1	190	1 850
Löffelzylinder	1	165	1 335

für HR

Modularer Zylinder	2	100	590
Kippzylinder Kabine	2	65	130
Hydraulisch einfahrbarer U/C-Zylinder	2	140	1 000

Kippbare Kabine

Die serienmäßig kippbare Kabine kann bis zu 30 Grad nach oben gekippt werden, um die Sicht zu verbessern und die Ermüdung und die Nackenschmerzen des Fahrers bei Arbeiten mit hoher Reichweite zu reduzieren.

Der Einstieg in die Kabine ist durch die weit öffnende Tür sehr einfach. Die Kabine ist hydraulisch und schwingungsgedämpft gelagert. Verbunden mit der Lärmschutzverkleidung wird der Geräuschpegel in der Kabine wesentlich verringert. Die Kabine fügt über eine ausgezeichnete Rundumsicht, insbesondere nach oben mit einer breiten Frontscheibe und Dachscheibenwischern. Die Kabine ist mit Klimaanlage und Heizung ausgestattet. Die unter Druck stehende und gefilterte Kabinenluft wird von einem automatisch gesteuerten Lüfter geliefert. Die Luft strömt aus 14 Düsen durch die Kabine.

Ergonomischer Fahrersitz: der Fahrersitz und die Joystick-Konsole können unabhängig voneinander für den maximalen Komfort des Fahrers eingestellt werden. Der Fahrersitz ist 12-fach verstellbar und für Komfort und Sicherheit mit einem Sicherheitsgurt ausgerüstet.

Geräuschpegel

	EC380EHR	EC480EHR
--	----------	----------

Geräuschpegel in der Kabine erfüllt ISO 6396			
LpA	dB(A)	71	71
Externer Lärmpegel erfüllt ISO 6395 und EU-Lärmrichtlinie (2000/14/EG) und 474-1:2006 +A1:2009			
LwA	dB(A)	105	106

Grabausrüstung

	EC380EHR	EC480EHR
--	----------	----------

Stiel mit Verschleißstreifen	m	3,20	3,35
Stiel ohne Verschleißstreifen	m	3,20	3,35
Stiel mit Verschleißstreifen	m	3,90	3,90
Stiel ohne Verschleißstreifen	m	3,90	3,90

Technische Daten.

MASCHINENGEWICHTE

EC380EHR

An Ausrüstung für Abbrucharbeiten				
(Bedingung Bodenplatte für EU-Region)				
	mm	600	600	600
		Starrer Unterwagen	Mechanisch verstellbarer Unterwagen	Hydraulisch verstellbarer Unterwagen
Basismaschine	kg	36 540		40 740
3-teilige Ausrüstung für Abbrucharbeiten (einschl. Lagerung)	kg	7 510		7 510
Auslegerverlängerung	kg	NEIN		NEIN
Zusätzliches Gegengewicht	kg	2 750		2 750
Gesamtgewicht	kg	46 800		51 000
An Grabausrüstung				
Basismaschine	kg	36 540		40 740
Grabausrüstung mit 3,35 m Stiel (einschl. Lagerung)	kg	5 180		5 180
Gesamtgewicht	kg	41 720		45 920

EC480EHR (manuell abbaubares Gegengewicht)

An Ausrüstung für Abbrucharbeiten				
(Bedingung Bodenplatte für EU-Region)				
	mm	600	600	600
		Starrer Unterwagen	Mechanisch verstellbarer Unterwagen	Hydraulisch verstellbarer Unterwagen
Basismaschine	kg	44 720	45 685	50 465
3-teilige Ausrüstung für Abbrucharbeiten (einschl. Lagerung)	kg	9 755	9 755	9 755
Auslegerverlängerung	kg	NEIN	NEIN	NEIN
Zusätzliches Gegengewicht	kg	3 350	3 350	3 350
Gesamtgewicht	kg	57 825	58 790	63 570
An Grabausrüstung				
Basismaschine	kg	44 720	45 685	50 465
Grabausrüstung mit 3,35 m Stiel (einschl. Lagerung)	kg	6 350	6 350	6 350
Gesamtgewicht	kg	51 070	52 035	56 815

EC480EHR (Hydraulisch abbaubares Gegengewicht)

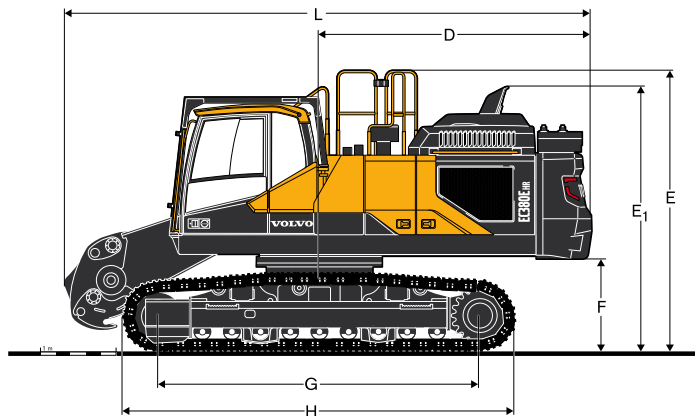
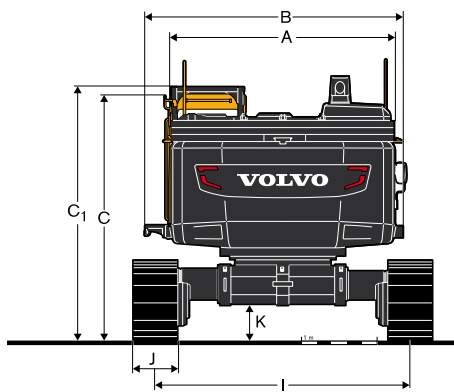
An Ausrüstung für Abbrucharbeiten				
(Bedingung Bodenplatte für EU-Region)				
	mm	600	600	600
		Starrer Unterwagen	Mechanisch verstellbarer Unterwagen	Hydraulisch verstellbarer Unterwagen
Basismaschine	kg	44 520	45 485	50 265
3-teilige Ausrüstung für Abbrucharbeiten (einschl. Lagerung)	kg	9 755	9 755	9 755
Auslegerverlängerung	kg	NEIN	NEIN	NEIN
Zusätzliches Gegengewicht	kg	3 500	3 500	3 500
Gesamtgewicht	kg	57 775	58 740	63 520
An Grabausrüstung				
Basismaschine	kg	44 520	45 685	50 265
Grabausrüstung mit 3,35 m Stiel (einschl. Lagerung)	kg	6 350	6 350	6 350
Gesamtgewicht	kg	50 870	51 835	56 615

BODENDRUCK

Beschreibung	Breite Bodenplatte mm	Betriebsgewicht kg	Bodendruck kPa	Gesamtbreite mm
EC380EHR				
Betriebsart Abbrucharbeiten; starrer Unterwagen, mit 12,57 m Grundauleger + Ausleger für Abbruch., 2,5 m Zwischenstiel, 6,7 m Stiel für Abbruch., 2 500 kg Brecher, 10 000 kg Gegengewicht				
Dreisteg-Bodenplatte	600	48 615	86,7	3 980
	700	49 055	75,0	4 080
	800	49 505	66,2	4 180
	900	49 955	59,4	4 280
Dreisteg-Bodenplatte (HD)	600	49 065	87,5	3 980
Doppelsteg-Bodenplatte	600	48 895	87,2	3 980
EC380EHR				
Betriebsart Abbrucharbeiten; hydr. verstellbarer Unterwagen, mit 12,57 m Grundauleger + Ausleger für Abbruch., 2,5 m Zwischenstiel, 6,7 m Stiel für Abbruch., 3000 kg Brecher, 10000 kg Gegengewicht				
Dreisteg-Bodenplatte	600	53 310	95,1	3 980
	700	53 750	82,2	4 080
	800	54 200	71,7	4 180
	900	54 650	65,0	4 280
Dreisteg-Bodenplatte (HD)	600	53 760	95,9	3 980
Doppelsteg-Bodenplatte	600	53 590	95,6	3 980
EC480EHR				
Betriebsart Abbrucharbeiten; starrer Unterwagen, mit 15,60 m Grundauleger + Ausleger für Abbruch., 2,5 m Zwischenstiel, 8,5 m Stiel für Abbruch., 3000 kg Brecher, 13000 kg Gegengewicht				
Dreisteg-Bodenplatte	600	60 340	104,3	3 340
	700	60 840	90,2	3 440
	800	61 345	79,5	3 540
	900	61 845	71,3	3 640
Doppelsteg-Bodenplatte	600	60 390	104,4	3 340
EC480EHR				
Betriebsart Abbrucharbeiten; mech. verstellbarer Unterwagen, mit 15,60 m Grundauleger + Ausleger für Abbruch., 2,5 m Zwischenstiel, 8,5 m Stiel für Abbruch., 3000 kg Brecher, 13000 kg Gegengewicht				
Dreisteg-Bodenplatte	600	61 305	105,5	3 490
	700	61 805	91,2	3 590
	800	62 310	80,4	3 690
	900	62 810	72,1	3 790
Doppelsteg-Bodenplatte	600	61 355	105,6	3 490
EC480EHR				
Betriebsart Abbrucharbeiten; hydr. verstellbarer Unterwagen, mit 15,60 m Grundauleger + Ausleger für Abbruch., 8,5 m Zwischenstiel, 6,7 m Stiel für Abbruch., 3500 kg Brecher, 13000 kg Gegengewicht				
Dreisteg-Bodenplatte	600	66 585	114,4	3 980
	700	67 085	98,8	4 080
	800	67 590	87,1	4 180
	900	68 090	78	4 280
Doppelsteg-Bodenplatte	600	66 635	114,5	3 980

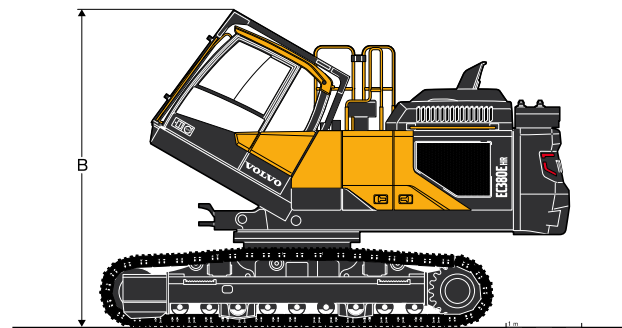
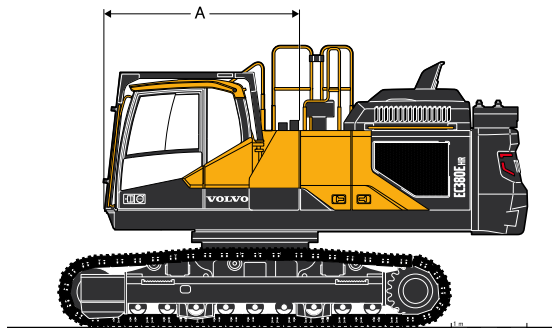
Technische Daten.

ABMESSUNGEN



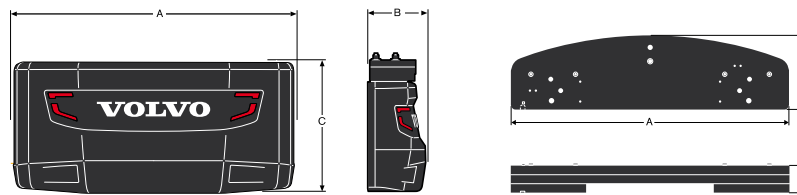
Beschreibung	Einheit	EC380EHR		EC480EHR		
		Unterwagen starr (Standard)	Unterwagen hydraulisch einfahrbar	Unterwagen starr (Standard)	Unterwagen mechanisch einfahrbar	Unterwagen hydraulisch einfahrbar
A Mit Oberwagen	mm	2 990	2 990	2 990	2 990	2 990
B Gesamtbreite mit Laufsteg (nur auf der linken Seite)	mm	3 320	3 320	3 320	3 320	3 320
Gesamtbreite mit SIPS (auf beiden Seiten) und Trittstufe Kabineneinstieg (linke Seite)	mm	3 415	3 415	3 415	3 415	3 415
Gesamtbreite ohne SIPS (auf beiden Seiten) und Stufe Kabineneinstieg (linke Seite)	mm	2 990	2 990	2 990	2 990	2 990
C Gesamthöhe	mm	3 235	3 265	3 280	3 390	3 390
C ₁ Gesamthöhe (einschl. FOG)	mm	3 330	3 360	3 390	3 500	3 500
D Heckschwenkradius	mm	3 600	3 600	3 880	3 880	3 880
E Gesamthöhe Handlauf	mm	3 690	3 720	3 735	3 845	3 845
E ₁ Gesamthöhe Diffusor	mm	3 470	3 500	3 515	3 625	3 625
F Mindestfreiraum Gegengewicht*	mm	1 220	1 220	1 250	1 360	1 360
G Länge Antriebsturas	mm	4 240	4 240	4 370	4 370	4 370
H Länge Laufwerk	mm	5 180	5 210	5 370	5 370	5 370
I Spurbreite (ausgefahren)	mm	2 740	3 380	2 740	2 890	3 380
Spurbreite (eingefahren)	mm	-	2 390	-	2 390	2 390
J Breite Bodenplatte	mm	600	600	600	600	600
K Min. Bodenfreiheit*	mm	500	480	515	710	485
L Gesamtlänge	mm	7 065	7 065	7 535	7 535	7 535
Gesamtgewicht ohne zusätzliches Gegengewicht	kg	36 540	40 730	44 720	45 685	50 465

* Mit Plattensteg



Maße der Basismaschinen für Abbrucharbeiten	Einheit	EC380EHR		EC480EHR		
		Unterwagen starr (Standard)	Unterwagen hydraulisch einfahrbar	Unterwagen starr (Standard)	Unterwagen mechanisch einfahrbar	Unterwagen hydraulisch einfahrbar
A Höhe kippbare Kabine	mm	2 585	2 585	2 585	2 585	2 585
B Höhe Kabine, wenn sie voll gekippt ist	mm	4 155	4 185	4 240	4 350	4 350
Winkel kippbare Kabine	°	30	30	30	30	30

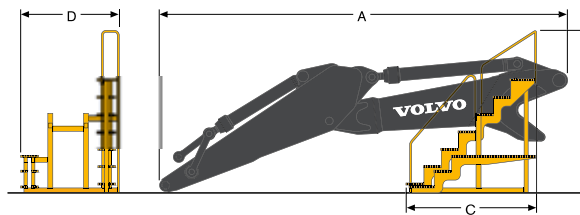
ABMESSUNGEN



Abmessungen des Gegengewichts

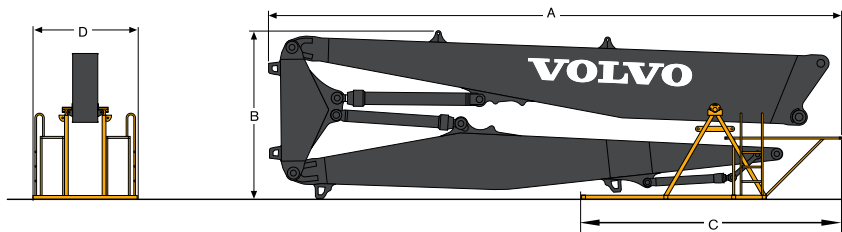
Beschreibung	Einheit	EC380EHR		EC480EHR		Zusätzliches Gegengewicht mit hydraulisch abbaubarem Gegengewicht
		Standard	Zusätzliches Gegengewicht	Standard	Zusätzliches Gegengewicht mit angebautem Gegengewicht	
A Mit Gegengewicht	mm	2 974	2 950	2 990	2 950	2 950
B Dicke Gegengewicht	mm	734	590	920	590	590
C Höhe Gegengewicht	mm	1 395	270	1 140	360	360
Gesamtgewicht Gegengewicht	kg	7 250	2 750	9 750	3 350	3 500

ACHTUNG: Der Grabausleger kann beim Transport an der Maschine verbleiben. Falls sie ohne Grabausleger transportiert wird, kann ein zusätzliches Gegengewicht mitgeführt werden. Achten Sie beim Be-/Entladen des LKW auf die Standfestigkeit (nach hinten kippen).



Abmessungen der Standard Baggerausrüstung

Beschreibung	Einheit	EC380EHR		EC480EHR	
		3,2 m	3,9 m	3,35 m	3,9 m
A Länge - bis zur Stielspitze	mm	6 865	7 600	8 775	8 785
B Gesamthöhe	mm	2 320	2 340	2 500	2 480
C Länge der Lagerhalterung	mm	1 185	1 185	2 565	2 565
D Breite der Lagerhalterung	mm	1 630	1 630	2 080	2 080
Gewicht des Grabauslegers mit Transportlagerung	kg	5 180	5 320	6 350	6 440

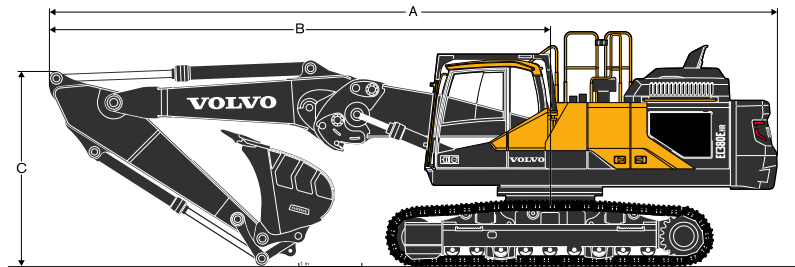


Abmessungen eines 3-teiligen Abbruchauslegers in Halterung

Beschreibung	Einheit	EC380EHR	EC480EHR
A Gesamtlänge	mm	10 075	13 380
B Gesamthöhe	mm	3 012	3 050
C Länge der Lagerhalterung	mm	2 565	2 585
D Breite der Lagerhalterung	mm	2 080	2 040
Gewicht der Arbeitsausrüstung ohne Anbaugerät, einschl. Halterung	kg	7 510	9 755

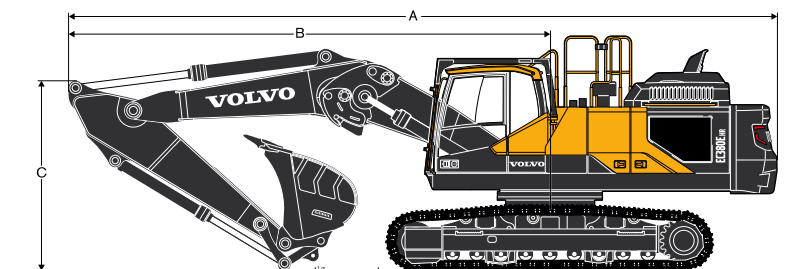
Technische Daten.

ABMESSUNGEN



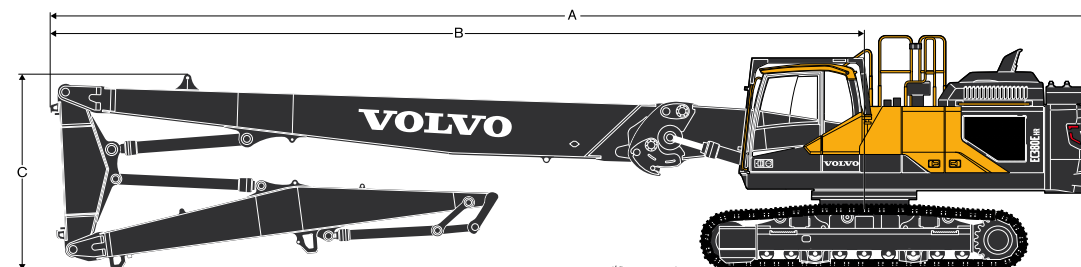
Abmessungen der Abbruchmaschine einschl. Baggerausrüstung (Transportstellung)

Ausleger	Einheit	EC380EHR		EC480EHR	
		Gerader Ausleger 6,8 m		Gerader Ausleger 7,5 m	
Stiel		3,2 m	3,9 m	3,35 m	3,9 m
A Gesamtlänge	mm	11 555	11 420	12 735	12 720
B Schwenkmittelpunkt vorne an der Maschine	mm	7 955	7 820	8 855	8 835
C Maximale Auslegerhöhe in Transportstellung	mm	3 085	3 960	3 510	3 670
Betriebsgewicht mit Ausnahme des Löffels	kg	45 525	45 665	56 330	56 420



Abmessungen der Abbruchmaschine einschl. Baggerausrüstung (Transportstellung)

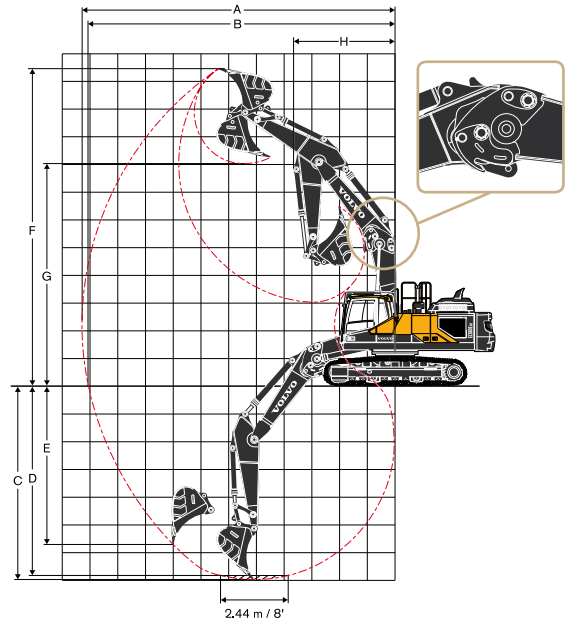
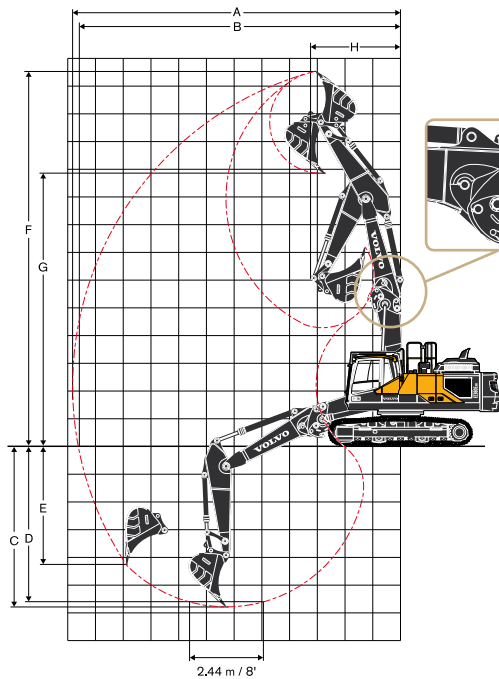
Ausleger	Einheit	EC380EHR		EC480EHR	
		Gebogener Ausleger 6,5 m		Gebogener Ausleger 7,0 m	
Stiel		3,2 m	3,9 m	3,35 m	3,9 m
A Gesamtlänge	mm	11 250	11 255	12 160	12 135
B Schwenkmittelpunkt vorne an der Maschine	mm	7 650	7 655	8 280	8 255
C Maximale Auslegerhöhe in Transportstellung	mm	3 605	3 845	3 860	3 830
Betriebsgewicht mit Ausnahme des Löffels	kg	45 525	45 665	56 330	56 420



Abmessungen Abbruchmaschine einschl. 3-teiliges Anbaugerät für Abbrucharbeiten

Ausleger	Einheit	EC380EHR		EC480EHR	
		3-teiliges Anbaugerät für Abbrucharbeiten		3-teiliges Anbaugerät für Abbrucharbeiten	
A Gesamtlänge	mm	16 515	16 515	20 045	20 045
B Schwenkmittelpunkt vorne an der Maschine	mm	12 915	12 915	16 165	16 165
C Maximale Auslegerhöhe in Transportstellung	mm	3 110	3 110	3 095	3 095
Betriebsgewicht mit Ausnahme des Brechers	kg	50 310	50 310	63 085	63 085

ARBEITSBEREICHE UND GRABKRÄFTE



Einheit	EC380EHR	EC480EHR
Arbeitsbereiche von Maschinen für Abbrucharbeiten mit geradem Ausleger		
Ausleger	Gerader Ausleger 6,8 m	
Stiel	3,2 m	3,9 m
	3,35 m	3,9 m
Löffelspitzenradius	mm	1 846
A Maximaler Grabradius	mm	11 825
B Maximaler Grabradius am Boden	mm	11 625
C Maximale Grabtiefe	mm	5 800
D Max. Grabtiefe (2,44 m Niveau)	mm	5 650
E Max. senkrechte Einstichtiefe	mm	4 300
F Maximale Einstechhöhe	mm	13 495
G Maximale Ausschütthöhe	mm	9 810
H Min. Frontschwenkradius	mm	3 250

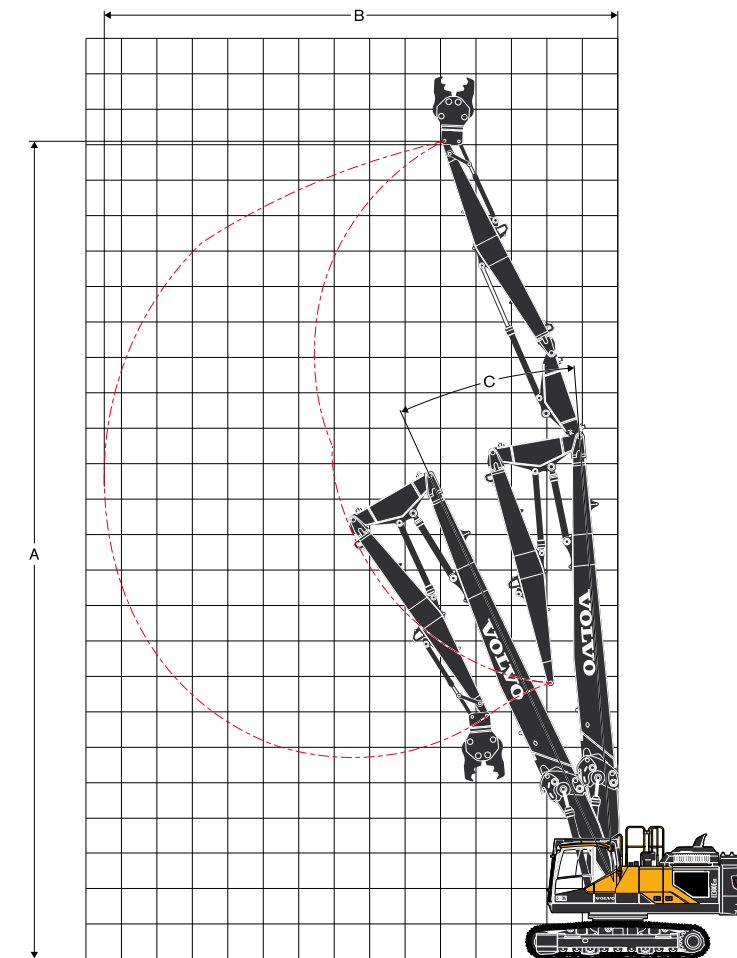
Grabkräfte von Maschinen für Abbrucharbeiten mit geradem Ausleger		
Ausleger	Gerader Ausleger 6,8 m	
Stiel	3,2 m	3,9 m
	3,35 m	3,9 m
Löffelspitzenradius	mm	1 846
Reißkraft Löffel (Normal/Powerboost) nach ISO	kN	201/219
Ausreißkraft Stiel (Normal/Powerboost) nach ISO	kN	162/177
Drehwinkel Löffel	°	178

Arbeitsbereiche von Maschinen für Abbrucharbeiten mit gebogenem Ausleger		
Ausleger	Gebogener Ausleger 6,5 m	
Stiel	3,2 m	3,9 m
	3,35 m	3,9 m
Löffelspitzenradius	mm	1 846
A Maximaler Grabradius	mm	11 285
B Maximaler Grabradius am Boden	mm	11 075
C Maximale Grabtiefe	mm	7 010
D Max. Grabtiefe (2,44 m Niveau)	mm	6 860
E Max. senkrechte Einstichtiefe	mm	5 740
F Maximale Einstechhöhe	mm	11 420
G Maximale Ausschütthöhe	mm	7 995
H Min. Frontschwenkradius	mm	3 660

Grabkräfte von Maschinen für Abbrucharbeiten mit gebogenem Ausleger		
Ausleger	Gebogener Ausleger 6,5 m	
Stiel	3,2 m	3,9 m
	3,35 m	3,9 m
Löffelspitzenradius	mm	1 846
Reißkraft Löffel (Normal/Powerboost) nach ISO	kN	201/219
Ausreißkraft Stiel (Normal/Powerboost) nach ISO	kN	162/177
Drehwinkel Löffel	°	178

Technische Daten.

ARBEITSBEREICHE UND GRABKRÄFTE



EC380EHR Abbruchmaschine mit 3-teiligem Ausleger für Abbrucharbeiten

Beschreibung	Einheit	EC380EHR Starrer Unterwagen (Standard)
A Maximale Bolzenhöhe	mm	23 025
B Maximaler Bolzenradius	mm	14 490
Maximales Werkzeuggewicht	t	2,5
C Betriebswinkel	°	20

Beschreibung	Einheit	EC380EHR Hydraulisch verstellbarer Unterwagen
A Maximale Bolzenhöhe	mm	23 060
B Maximaler Bolzenradius	mm	14 490
Maximales Werkzeuggewicht	t	3
C Betriebswinkel	°	20

EC480EHR Abbruchmaschine mit 3-teiligem Ausleger für Abbrucharbeiten

Beschreibung	Einheit	EC480EHR Starrer Unterwagen
A Maximale Bolzenhöhe	mm	28 030
B Maximaler Bolzenradius	mm	16 090
Maximales Werkzeuggewicht	t	3
C Betriebswinkel	°	15

Beschreibung	Einheit	EC480EHR Mechanisch verstellbarer Unterwagen
A Maximale Bolzenhöhe	mm	28 140
B Maximaler Bolzenradius	mm	16 090
Maximales Werkzeuggewicht	t	3
C Betriebswinkel	°	15

Beschreibung	Einheit	EC480EHR Hydraulisch verstellbarer Unterwagen
A Maximale Bolzenhöhe	mm	28 140
B Maximaler Bolzenradius	mm	16 090
Maximales Werkzeuggewicht	t	3,5
C Betriebswinkel	°	15

TRAGFÄHIGKEIT EC380EHR mit starrem, langem Raupenunterwagen

Tragfähigkeit an der Stielspitze ohne Löffel.

Für die Berechnung der Tragfähigkeit einschließlich Löffel, ist das aktuelle Gewicht des direkt montierten Löffels bzw. des Löffels mit Schnellwechsler von den folgenden Werten abzuziehen.

Table with columns for machine configuration (Hubhaken, Gerader Ausleger, Gebogener Ausleger, Stiel, Bodenplatte, CWT), height (1.5 m, 3.0 m, 4.5 m, 6.0 m, 7.5 m, 9.0 m, 10.5 m), load (Gerade UC, Schräg UC), and Max Reichweite (Gerade UC, Schräg UC, m).

Hinweise: 1. Obige Lastwerte entsprechen den SAE- und ISO-Normen hinsichtlich der Tragfähigkeit von Hydraulikbaggern.

2. Die zulässigen Traglasten überschreiten weder 87 % der hydraulischen Tragfähigkeit noch 75 % der Kipplast.

3. Die mit Sternchen markierten (*) zulässigen Traglasten werden eher durch die Hydraulikleistung der Maschine als durch die Kipplast eingeschränkt.

Technische Daten.

TRAGFÄHIGKEIT EC380E, mit hydraulisch einfahrbarem Unterwagen

Tragfähigkeit an der Stielspitze ohne Löffel.

Für die Berechnung der Tragfähigkeit einschließlich Löffel, ist das aktuelle Gewicht des direkt montierten Löffels bzw. des Löffels mit Schnellwechsler von den folgenden Werten abzuziehen.

	Hubhaken in Bezug auf die Bodenhöhe	1,5 m		3,0 m		4,5 m		6,0 m		7,5 m		9,0 m		10,5 m		Max Reichweite		m	
		Gerade UC	Schräg UC	Gerade UC	Schräg UC	Gerade UC	Schräg UC	Gerade UC	Schräg UC	Gerade UC	Schräg UC	Gerade UC	Schräg UC	Gerade UC	Schräg UC	Gerade UC	Schräg UC		
Gebogener Ausleger	9,0 m kg							*10 270	*10 270								*7 960	*7 960	6,5
	6,5 m							*11 340	*11 340	*9 170	*9 170						*7 300	*7 300	7,8
	Stiel							*12 180	*12 180	*11 100	*11 100						*7 060	*7 060	8,6
	3,2 m																		
	Bodenplatte																		
	700 mm																		
	CWT																		
	7 250 kg																		
9,0 m kg																			
6,5 m																			
Stiel																			
3,9 m																			
Bodenplatte																			
700 mm																			
CWT																			
7 250 kg																			
9,0 m kg																			
6,8 m																			
Stiel																			
3,9 m																			
Bodenplatte																			
700 mm																			
CWT																			
7 250 kg																			
9,0 m kg																			
6,8 m																			
Stiel																			
3,9 m																			
Bodenplatte																			
700 mm																			
CWT																			
7 250 kg																			
9,0 m kg																			
6,8 m																			
Stiel																			
3,9 m																			
Bodenplatte																			
700 mm																			
CWT																			
7 250 kg																			
9,0 m kg																			
6,8 m																			
Stiel																			
3,9 m																			
Bodenplatte																			
700 mm																			
CWT																			
7 250 kg																			
9,0 m kg																			
6,8 m																			
Stiel																			
3,9 m																			
Bodenplatte																			
700 mm																			
CWT																			
7 250 kg																			
9,0 m kg																			
6,8 m																			
Stiel																			
3,9 m																			
Bodenplatte																			
700 mm																			
CWT																			
7 250 kg																			
9,0 m kg																			
6,8 m																			
Stiel																			
3,9 m																			
Bodenplatte																			
700 mm																			
CWT																			
7 250 kg																			

Hinweise: 1. Obige Lastwerte entsprechen den SAE- und ISO-Normen hinsichtlich der Tragfähigkeit von Hydraulikbaggern.

2. Die zulässigen Traglasten überschreiten weder 87 % der hydraulischen Tragfähigkeit noch 75 % der Kipplast.

3. Die mit Sternchen markierten (*) zulässigen Traglasten werden eher durch die Hydraulikleistung der Maschine als durch die Kipplast eingeschränkt.

Technische Daten.

TRAGFÄHIGKEIT EC480E, mechanisch einfahrbarer Unterwagen

Tragfähigkeit an der Stielspitze ohne Löffel.

Für die Berechnung der Tragfähigkeit einschließlich Löffel, ist das aktuelle Gewicht des direkt montierten Löffels bzw. des Löffels mit Schnellwechsler von den folgenden Werten abzuziehen.

	Hubhaken in Bezug auf die Bodenhöhe	1,5 m		3,0 m		4,5 m		6,0 m		7,5 m		9,0 m		10,5 m		Max Reichweite				
		Gerade UC	Schräg UC	Gerade UC	Schräg UC	Gerade UC	Schräg UC	Gerade UC	Schräg UC	Gerade UC	Schräg UC	Gerade UC	Schräg UC	Gerade UC	Schräg UC	Gerade UC	Schräg UC	m		
Gebogener Ausleger	9,0 m	kg									*10 770	*10 770						*9 830	*9 830	7,6
7 m	7,5 m	kg								*11 910	*11 910							*9 330	*9 330	8,7
Stiel	6,0 m	kg																		
3,35 m	4,5 m	kg					*21 680	*21 680	*16 460	*16 460	*13 920	*13 920	*12 540	10 440				*9 320	8 880	9,9
Bodenplatte	3,0 m	kg				*24 150	*24 150	*19 070	18 560	*15 360	13 320	12 930	10 110					*9 710	8 410	10,1
7 00 mm	1,5 m	kg				*16 690	*16 690	*21 140	17 620	16 570	12 770	12 600	9 800					*10 400	8 260	10,1
CWT	0,0 m	kg				*20 540	*20 540	*22 220	17 070	16 160	12 390	12 360	9 580					*10 870	8 450	9,8
9 750 kg	-1,5 m	kg				*28 740	*28 740	*22 260	16 850	15 960	12 200	12 270	9 490					*11 650	9 300	9,3
	-3,0 m	kg				*24 960	*24 960	*27 600	26 960	*21 190	16 900	15 990	12 230					*13 290	10 270	8,6
	-4,5 m	kg				*31 570	*31 570	*23 930	*23 930	*18 520	17 230							*14 190	12 880	7,4
Gebogener Ausleger	9,0 m	kg																*7 870	*7 870	8,3
7 m	7,5 m	kg																		
Stiel	6,0 m	kg																		
3,9 m	4,5 m	kg																		
Bodenplatte	3,0 m	kg																		
700 mm	1,5 m	kg																		
CWT	0,0 m	kg																		
9 750 kg	-1,5 m	kg																		
	-3,0 m	kg																		
	-4,5 m	kg																		
	-6,0 m	kg																		
Gerader Ausleger	12,0 m	kg																		
7,5 m	10,5 m	kg																		
Stiel	9,0 m	kg																		
3,35 m	7,5 m	kg																		
Bodenplatte	6,0 m	kg																		
700 mm	4,5 m	kg																		
CWT	3,0 m	kg																		
9 750 kg	1,5 m	kg																		
	0,0 m	kg																		
	-1,5 m	kg																		
	-3,0 m	kg																		
	-4,5 m	kg																		
	-6,0 m	kg																		
Gerader Ausleger	12,0 m	kg																		
7,5 m	10,5 m	kg																		
Stiel	9,0 m	kg																		
3,9 m	7,5 m	kg																		
Bodenplatte	6,0 m	kg																		
700 mm	4,5 m	kg																		
CWT	3,0 m	kg																		
9 750 kg	1,5 m	kg																		
	0,0 m	kg																		
	-1,5 m	kg																		
	-3,0 m	kg																		
	-4,5 m	kg																		
	-6,0 m	kg																		
Gebogener Ausleger	9,0 m	kg																		
7 m	7,5 m	kg																		
Stiel	6,0 m	kg																		
3,35 m	4,5 m	kg																		
Bodenplatte	3,0 m	kg																		
600 mm	1,5 m	kg																		
CWT	0,0 m	kg																		
9 750 kg	-1,5 m	kg																		
	-3,0 m	kg																		
	-4,5 m	kg																		
	-6,0 m	kg																		
Gerader Ausleger	12,0 m	kg																		
7,5 m	10,5 m	kg																		
Stiel	9,0 m	kg																		
3,9 m	7,5 m	kg																		
Bodenplatte	6,0 m	kg																		
600 mm	4,5 m	kg																		
CWT	3,0 m	kg																		
9 750 kg	1,5 m	kg																		
	0,0 m	kg																		
	-1,5 m	kg																		
	-3,0 m	kg																		
	-4,5 m	kg																		
	-6,0 m	kg																		
Gerader Ausleger	12,0 m	kg																		
7,5 m	10,5 m	kg																		
Stiel	9,0 m	kg																		
3,9 m	7,5 m	kg																		
Bodenplatte	6,0 m	kg																		
600 mm	4,5 m	kg																		
CWT	3,0 m	kg																		
9 750 kg	1,5 m	kg																		
	0,0 m	kg																		
	-1,5 m	kg																		
	-3,0 m	kg																		
	-4,5 m	kg																		
	-6,0 m	kg																		

Hinweise: 1. Obige Lastwerte entsprechen den SAE- und ISO-Normen hinsichtlich der Tragfähigkeit von Hydraulikbaggern.

2. Die zulässigen Traglasten überschreiten weder 87 % der hydraulischen Tragfähigkeit noch 75 % der Kipplast.

3. Die mit Sternchen markierten (*) zulässigen Traglasten werden eher durch die Hydraulikleistung der Maschine als durch die Kipplast eingeschränkt.

Ausstattung.

SERIENAUSSTATTUNG EC380EHR, EC480EHR

Motor

Wassergekühlter, Viertakt-Turbodieselmotor mit Direkteinspritzung und Ladeluftkühlung, erfüllt die Anforderungen von Tier 4f EU (Stufe 4).
Ansaugluft-Vorwärmer
Kraftstofffilter und Wasserabscheider
Betankungspumpe: 50 l/min mit automatischem Überlaufschutz
Lichtmaschine 80 A
Fliehkraft-Vorfilter

Elektrisches/elektronisches Steuersystem

Contronics
Umfassende Betriebsartensteuerung
Selbstdiagnosesystem
Anzeige Maschinenstatus
Drehzahlabhängige Steuerung der Motorleistung
Leerlaufautomatik
Kraftverstärkung auf Knopfdruck
Sicherheits-Ein-/Aussschaltung
2 Verstellbare LCD-Farbmonitore
Batteriehauptschalter
Wiederanlassperre
Leistungsstarke Halogenscheinwerfer (LED-Scheinwerfer sind als Option erhältlich):
2 am Rahmen
4 am Ausleger
Batterien, 2 x 12 V / 200 Ah
Anlasser, 24 V / 7 kW
CareTrack
Notstoppschalter Motor
Überlastwarnrichtung (TMI und Schwenkbegrenzung)
Frontkamera für Abbrucharbeiten
Rückfahrkamera auf Gegengewicht
Druckluftpistole
Staubunterrückungsanlage

Hydraulikanlage

Schlauchbruchventil für UHR
Auslegerzylinder und Stiel
Hydraulikleitungen:
Hammer und Schere
Fördermenge 2 Pumpen
Neigungs- und Drehfunktion
Ölleckleitung
Leitungen mit Steckverbindungen
Zusätzlicher Rücklaufilter
Überlastwarnrichtung
Lastabhängige Hydraulikanlage
Summenleistungssystem
Auslegerpriorität
Stielpriorität
Schwenkpriorität
Regenerierungsventile für Ausleger und Stiel
Schwenk-Dämpfungsventile
Halteventile für Ausleger und Stiel
Mehrstufiges Filtersystem
Zylinder mit Dämpfung
Zylinder mit Schmutzabstreifern
Ventil für Zusatzhydraulik
Automatische zweistufige Fahrmotoren
Hydrauliköl, ISO VG 46

Oberwagen

Gesamthöhe Gegengewicht: 7 250 kg (EC380EHR)
Gesamthöhe Gegengewicht: 9 750 kg (EC480EHR)
Zusätzliches Gegengewicht für hohe Reichweiten: 2750 kg (EC380EHR)
Zusätzliches Gegengewicht für hohe Reichweiten: 3350 kg (EC480EHR manueller Abbau Gegengewicht)
Zusätzliches Gegengewicht für hohe Reichweiten: 3500 kg (EC480EHR hydr. Abbau Gegengewicht)
HD-Unterbodenschutz (8 mm)
Doppelte Seitentüren mit Mikro-Feinfilter für Schwerlastanwendungen
Einstieg mit Handlauf
Rutschfeste Metalltrittflächen
Stauraum für Werkzeug

Unterwagen

Starrer Unterwagen
Schutzabdeckung Schwenkdrehverbindung
HD-Unterbodenschutz (10 mm)
Hydraulische Fahrwerkskettenspanner
Dauergeschmierte und abgedichtete Kettenbolzen
Standard Kettenschutz
Fuß-Stützleiste

Kippbare Kabine und Innenausstattung

Kippbare Kabine
Fahrersitz, mech. Federung mit/ohne Sitzheizung, mit/ohne X-Trennschalter
Steuer-Joystick mit 3 Schaltern und 1 Proportionalsteuerung

Kippbare Kabine und Innenausstattung

Klimaanlage
Silikon-, Viskoselagerung mit Federung
Fahrersitz und Joystick-Bedienkonsole unabhängig einstellbar
AM/FM-Stereo mit CD-Player und MP3-Eingang mit Bluetooth
Flexible Antenne
Sicherheitsperrhebel Hydraulik
Ausstattung der schallgedämmten Allwetter-Kabine:
Getränkehalter
Abschließbare Türen
Getönte Scheiben
Bodenmatte
Huße
Große Ablagefläche
Sicherheitsgurt, 3 Zoll mit Aufrollautomatik
Sicherheitsglas (Front- und Seitenscheiben)
LEXAN-Scheibe (Dach)
Sonnenblende, vorn, Dach, hinten
Scheibenwischer mit Intervallschaltung (Frontscheibe und Dach)
Einschlüsselsystem
Rahmen mit Schutz gegen herabfallende Gegenstände (FOG)

SONDERAUSSTATTUNG EC380EHR, EC480EHR

Motor

Vorwärmanlage: 120 V, 240 V
Luftvorfilter (Ölbild)
Diesel-Kühlflüssigkeitsheizung, 10 kW
Beheizter Wasserabscheider
Umkehrlüfter

Elektrik

Zusätzliche Arbeitsleuchten Halogen oder LED:
2 an der Kabine (vorne), 1 (hinten)
1 am Gegengewicht
Akustischer Fahralarm
Diebstahlsicherung
Rotierende Warnleuchte
Seitenblickkamera

Hydraulikanlage

Schlauchbruchventil für Ausleger: Stiel
Hydraulikleitungen:
Managementsystem für Arbeitsgeräte (bis zu 20 programmierbare Speicherplätze)
Greifer für Grabausleger
Leitungen mit Steckverbindungen für Grabausleger
Hydraulische Schnellverbindungen von Volvo, (SQF S3,VQC-HU,DR38) für Grabausleger (EC380EHR)
Hydraulische Schnellverbindungen von Volvo, (SQF S3,VQC-HU,DR48) für Grabausleger (EC480EHR)
Pedal Geradeausfahrt
Hydrauliköl VG 32, 68
Biologisch abbaubares Hydrauliköl 46
Hydrauliköl, Langzeitöl 32, 46, 68
Schutzplatte Auslegerzylinder
Schutzplatte Löffelzylinder

Oberwagen

Seitenaufprallschutz
Seitlicher Laufsteg für kippbare Kabine

Kabine und Innenausstattung

Fahrersitz, mech. Federung mit/ohne Sitzheizung, mit/ohne X-Trennschalter
Fahrersitz, Luftfederung mit/ohne Sitzheizung, mit/ohne X-Trennschalter
Funktionswechsel der Steuerelemente
Raucherausstattung (Aschenbecher und Zigarettenanzünder)
Sicherheitsnetz für Frontscheibe
Wischer unten mit Intervallschaltung
Spezialschlüssel

Unterwagen

Hydraulisch verstellbarer Unterwagen
Mechanisch verstellbarer Unterwagen (EC480EHR)
Kettenschutz über die gesamte Länge

Bodenplatten

600/700/800/900 mm Dreisteg-Bodenplatte
600 mm Doppelsteg-Bodenplatte

Grabausrüstung

Gerader Grabausleger 6,8 m / Gebogen 6,5 m (EC380EHR)
Stiel: 3,2 m / 3,9 m (EC380EHR)
Gerader Grabausleger 7,5 m / Gebogen 7,0 m (EC480EHR)
Stiel: 3,35 m / 3,9 m (EC480EHR)
Manuelle Zentralschmierung

Hohe Reichweite

Ausleger HR-3-teilig: 23 m (EC380EHR)
Ausleger HR-3-teilig: 28 m (EC480EHR)
Zusätzliche Frontkamera für Abbrucharbeiten (links)

Service

Ersatzteile
Werkzeugsatz, groß
Werkzeugsatz für tägliche Wartung

Es sind nicht alle Produkte in allen Ländern erhältlich. Im Rahmen unserer ständigen Verbesserungsmaßnahmen, behalten wir uns das Recht vor, Spezifikationen und Ausführungen ohne Vorankündigung zu ändern. Die Abbildungen zeigen nicht zwingend die Standardversion der Maschine.

VOLVO

Volvo Construction Equipment

www.volvoce.com